



TC1100

Kompakt CCD Scanner

EIGENSCHAFTEN

- Ausgezeichnete Leseigenschaften
- Verbesserte Coderekonstruktion durch Puzzle Solver Technology
- PDF417 dekodierbar (nur bei Modell TC1100-0200)
- Flexible Schnittstellen-Architektur "All in One": RS232, Tastatur und Lesestift
- DL Sm@rtSet: auf Windows basierendes Konfigurations-Programm
- Leicht
- Kompakt

ANWENDUNGEN

- Zugangskontrollen
- Chemische und biomedizinische Analysemaschinen
- Automatische Videoverleihung (ATL)
- Self Service Systeme (ATM, Kiosk)
- Spielautomaten (Lotto)
- Maschinen zur Filmentwicklung

ALLGEMEINE BESCHREIBUNG

Datalogic's **TC1100** Kompakt CCD Scanner ist die Einstiegslösung für viele OEM Anwendungen. Dank einer außergewöhnlichen Kombination technischer Eigenschaften, ist der **TC1100** ideal geeignet für den Einbau in Maschinen und setzt neue Standards im OEM-Bereich.

Der **TC1100** zeichnet sich durch beste Leseleistungen aus. Er kann Codes direkt am Lesefenster durch sein weites Lesefeld und der verbesserten Tiefenschärfe erfassen. Die High Performance CCD Kamera (3,648 pixels) kann dank der Puzzle Solver Technology und seinen 270 scans/sec. auch beschädigte und Codes schlechter Qualität schnell und akkurat lesen.

Leicht und kompakt reduziert der Scanner zusätzlich die Maße und das Gewicht eines kompletten Systems.

Bei kostensparenden Maßnahmen ist die Immunität gegen Fremdlichteinfluss (100,000 Lux) und die hervorragenden Leseigenschaften hilfreich. Zusätzlich minimiert der **TC1100**, abhängig von den Stillstandszeiten, bei garantierten 240,000 Stunden MTBF außerdem die Instandhaltungskosten.

Eine einfache und flexible Kommunikation zu jeglichem Controller wird durch das "All in One" System (RS232, Tastatur- und Lesestiftschnittstelle) und opto-entkoppelte Ein- und Ausgänge erreicht.

Optional erhältlich ist der 80° Umlenkspiegel für Anwendungen mit Seitenlesungen. Er reduziert den gesamten Platzverbrauch und ermöglicht sogar Kontaktlesungen. Der **TC1100** kann mit den Softwarebefehlen via RS232 oder der neuen Konfigurations Software DL Sm@rtSet programmiert werden.

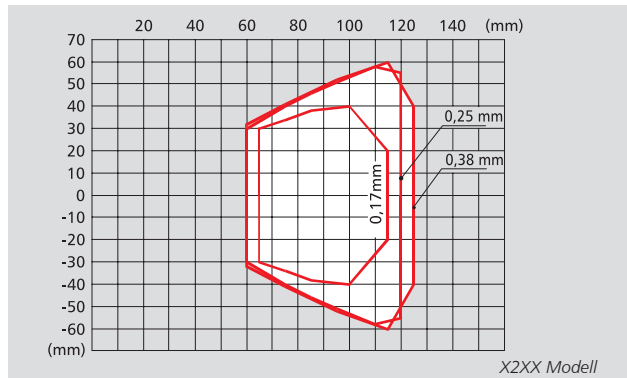
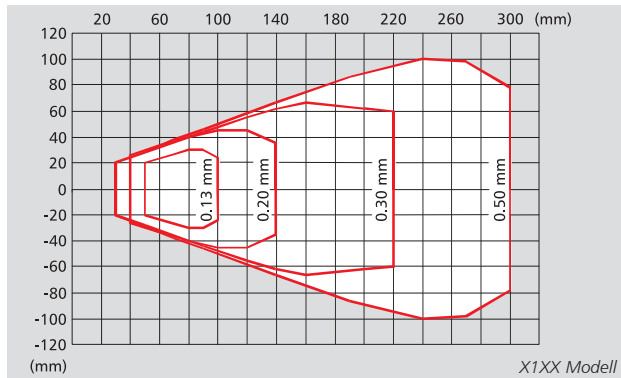
MODELLE UND ZUBEHÖR

MODELL	BESCHREIBUNG	BESTELLNUMMER
TC1100-0100	CCD Scanmodul, linear	939501000
TC1100-0200	CCD Scanmodul, PDF	939501010
TC1100-1100	CCD Scanner, linear	939501020
TC1100-1200	CCD Scanner, PDF	939501030
ZUBEHÖR		
TC1100	Handbuch + Konfigurations Software	93ACC1670
GFC-TC1100	80° Umlenkspiegel	93A201101

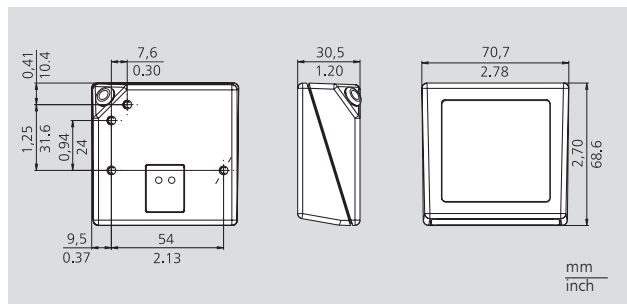
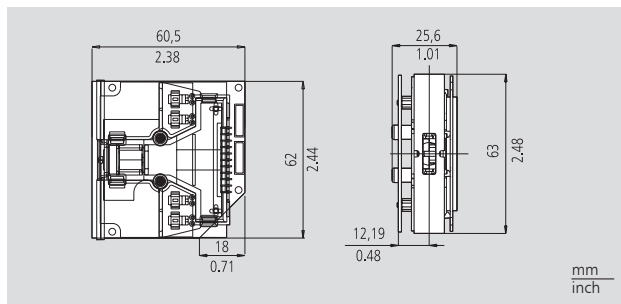
TECHNISCHE DATEN

<p>NETZTEIL ABTAstrate 270 scans/sec STROMVERBRAUCH 1,5W LESEWINKEL 35 bis 305mm LESER CCD Solid state (3648 pixels) DEKODER integriert LICHTQUELLE 4 rote LED, 630nm MAX. AUFLÖSUNG 0,076nm LESBARE CODES 2/5 Familie, Code39, EAN/UPC, EAN128, Code 128, Code 93, CODABAR, TELEPEN, PLESSEY, Code MSI, Code Delta IBM, Code 11, CODABLOCK, Code 16K, Code 49 PDF417</p> <p>(nur Modell X200) SCHNITTSTELLEN RS232, Tastatur, Lesestift EINGANGSSIGNAL Trigger (optoentkoppelt) AUSGANGSSIGNAL Good Read (optoentkoppelt) LED-ANZEIGEN "Power On", "Good Read"</p>	<p>PROGRAMMIERUNG Automatisch (VIA RS232) DL Sm@rtSet VERBESSERTER EIGENSCHAFT Puzzle Solver FREMDLICHT-EINFLUSS bis zu 100.000 lux ABMESSUNGEN (0XXX Modelle) 63 X 60,5 X 27MM (1XXX Modelle) 70,7 X 68,6 X 30,5MM</p> <p>GEHÄUSEMATERIAL ABS (nur 1XXX Modelle) KABELLÄNGE 100 cm ANSCHLUSSSTECCKER 25 Pins, D-Shell female BETRIEBSTEMPERATUR 0 bis 50°C LAGERTEMPERATUR -20° bis 70°C LUFTFEUCHTIGKEIT 90% nicht kondensierend VIBRATIONSFESTIGKEIT IEC 68-2-6 Test FC 1,5mm; 10 bis 55Hz; 2 Stunden auf jeder Achse SCHOCKFESTIGKEIT IEC 68-2-27 Text EA 30 G; 11ms; 3 Schocks je Achse (nur 1XXX Modelle) SCHUTZKLASSE IP40</p>
--	--

LESEDIAGRAMME



ABMESSUNGEN



Aufgeführte Produkt- und Firmennamen sowie Logos beziehen sich auf Handelsmarken und geschützte Markenzeichen der entsprechenden Unternehmen.

Wir behalten uns das Recht vor Änderungen und Verbesserungen vorzunehmen

Datalogic S.p.A.
Italy
 Corporate Headquarters
 Tel. +39 051/3147011
 Fax +39 051/726562
 info@datalogic.it

Sales Italy
 Tel. +39 051/3147011
 Fax +39 051/3147170
 venditeitalia@datalogic.it

Sales International
 (Central and South America,
 Far East, Middle East - Africa)
 Tel. +39 041/5986511
 Fax +39 041/5986550
 sales-intl@datalogic.it

Australia
 Datalogic PTY LTD.
 Tel. +61 3/95589299
 Fax +61 3/95589233
 sales@datalogic.com.au

Germany
 Datalogic GmbH
 Tel. +49 7026/6080
 Fax +49 7026/5746
 info@datalogic.de

Sweden
 Datalogic AB
 Tel. +46 40/385000
 Fax +46 40/385001
 info@datalogic.se

Austria
 Datalogic Handelsges. mbH
 Tel. +43 2236/258820
 Fax +43 2236/258825
 office@datalogic.co.at

Japan
 Izumi Datalogic Co., Ltd.
 Tel. +81 78/3033400
 Fax +81 78/3033402
 idlmarke@izumi-datalogic.co.jp

United Kingdom
 Datalogic UK Ltd.
 Tel. +44 1582/464900
 Fax +44 1582/464999
 enquiries@datalogic.demon.co.uk

Denmark
 Datalogic A/S
 Tel. +45 70/239970
 Fax +45 70/239972
 info@datalogic.se

Netherlands
 Datalogic Optic Electronics BV
 Tel. +31 346/572888
 Fax +31 346/568736
 info@datalogic.nl

U.S.A.
 Datalogic Inc.
 Tel. +1 859/6897000
 Fax +1 859/3344970
 info@datalogic.com

France
 Datalogic France S.A.
 Tel. +33 1/60921111
 Fax +33 1/60921340
 info@datalogic.fr

Spain
 Datalogic Iberia
 Tel. +34 91/3837755
 Fax +34 91/3837962
 dlberia@datalogic.it

Datalogic Quality Partner

KUMAIDENT GmbH
 Dieselstraße 18
 70771 Leinfelden-Echterdingen
 Tel.: 0711 16069 60
 Fax: 0711 16069 66
 http://www.kumaident.com
 info@kumaident.com

