



Produktbeschreibung

Design, Ergonomie und eine einfache Anwendung verbinden sich im FireScan™ mit einer exzellenten Decodierleistung und innovativer Software-Konfiguration. Mit diesen Eigenschaften bietet der FireScan™ die ideale Lösung für Einzelhandel, Büroautomation und einfache industrielle Anwendungen, in denen größere Leseabstände (über 40 cm) und eine helle, klar definierte Scanzeile erforderlich sind.

Die neue, leistungsstarke Architektur des FireScan™ erfüllt auch hoch komplexe Funktionen. Im Bereich der Decodierung verbessert die PUZZLE SOLVER™-Technologie die Leseleistung bei schlecht gedruckten oder beschädigten Codes, während die Editier- und Formatierungsfunktionen eine Anpassung der Daten an die Host-Anwendung vor dem Senden ermöglichen. Der Zielmodus erlaubt auch bei größeren Entfernungen ein einfaches Anvisieren des Codes.

Die Firmware des FireScan™ ist vor Ort aktualisierbar: Die interne Programmierung der Laserpistole lässt sich einfach up-date, das Gerät ist immer auf den neuesten Stand und macht Ihre Investition lohnenswert.

Der FireScan™ ist in drei Varianten verfügbar, die sich durch ihre Schnittstellen unterscheiden: Das Standardmodell D131 verfügt über alle gängigen Standardanschlüsse (USB, RS232 und Tastatur/Lesestift). Modell D111 wurde für die IBM46xx-Kassenfamilie ausgelegt, das Modell D141 wird für undecodierte Anwendungen eingesetzt (zum Beispiel zur Anbindung von Handscannern an einen Flachbettscanner). Zusätzlich unterstützt der FireScan™ die RSS-Codefamilie (Reduced Space Symbolologies). Die RSS Symbologie setzt sich immer stärker durch, da größere Datenmengen auf kleineren Etiketten untergebracht werden können.

Produktmerkmale

- > Aggressives Leseverhalten
- > Geräte mit mehreren Schnittstellen erhältlich
- > Dateneditier- und Formatierfunktion
- > Updatefähige Firmware
- > Intuitiver Zielmodus
- > Ergonomisch und geringes Gewicht
- > Dekodiert auch RSS-14
- > Sunrise 2005-konform

Anwendungsgebiete

- > Logistik und Einzelhandel
- > Büroanwendungen
- > Einfache industrielle Anwendungen

Technische Daten

ELEKTRISCHE KENNWERTE

STROMVERSORGUNG 5 V DC $\pm 5\%$ - 4,75-14 V
 STROMVERBRAUCH 200 mA max. (FireScan™ D111/D131)
 180 mA max. (FireScan™ D141)

AUFBAU

GEWICHT ca. 200 g
 GEHÄUSEMATERIAL ABS und Polycarbonat
 KABELLÄNGE 2 m gerades oder Spiralkabel

LEISTUNG

LICHTQUELLE Laserdiode, 630 bis 680 nm
 MAX. AUFLÖSUNG 0,12 mm (5 mils)
 LESERATE 35 (± 5) Lesungen/sek.
 MIN. DRUCKKONTRAST 15% (PCS)
 LESEFELD s. Diagramm
 LESEWINKEL Skew: $\pm 60^\circ$, Pitch: 5 bis 55° , -5 bis -55° , Tilt: $\pm 20^\circ$
 LESEMELDUNG optisch: Laser ein und Lesevorgang OK; akustisch: einstellbarer Ton
 LESBARE CODES 2/5-Familie, Code 39 (plus Code 32, Cij 39), EAN/UPC, EAN 128, Code 128, Code 93, CODABAR, TELEPEN, PLESSEY, Code 49, Code MSI, Code Delta IBM, Code 11, CODABLOCK, Code 16K, ISBN/ISSN, ISBT 128, RSS-Varianten

PROGRAMMIERMETHODEN

Manuell
 Automatisch (mit RS232)
 DL Sm@rtSet™
 ERWEITERTE FUNKTIONEN Lesen spezieller Barcodes
 softwaregesteuert über die serielle Schnittstelle
 Windows-Konfigurationsprogramm
 Puzzle Solver™, Editieren, Formatieren und Verknüpfen von Daten

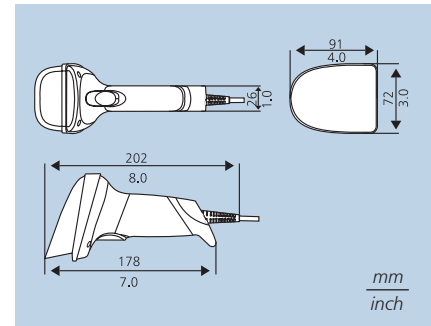
SCHNITTSTELLEN

FireScan™ D111 RS232, IBM 46xx
 FireScan™ D131 USB, RS232, Lesestift, Tastatur
 FireScan™ D141 TTL/Laser-Ausgang
 LASERKLASSIFIZIERUNG Klasse 2 (EN60825-1/ CDRH)

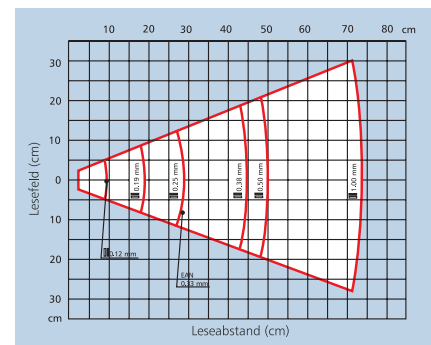
UMGEBUNG

UMGEBUNGSLICHT Unempfindlich gegen Fremdlicht in Büro- und
 Werkumgebungen sowie gegen direkte Sonneneinstrahlung
 BETRIEBSTEMPERATUR 0° bis 50°C
 LAGERTEMPERATUR -20 bis 40°C
 LUFTFEUCHTIGKEIT 90%, nicht kondensierend
 STOSSFESTIGKEIT Nach IEC 68-2-32-Test ED; hält wiederholten Fall aus 1,5 m
 Höhe auf Beton stand
 SCHUTZART IP30

Abmessungen



Lesediagramm



Zubehör



Freihand-Ständer

Der robuste und kompakte Ständer ermöglicht das Scannen im Freihandmodus ohne Einschränkung der Bewegungsfreiheit.

Tisch-/Wandhalter

Diese Halterung sorgt für Flexibilität und einfache Handhabung unter beengten Platzbedingungen.



Aufgeführte Produkt- und Firmennamen sowie Logos beziehen sich auf Handelsmarken und geschützte Markenzeichen der entsprechenden Unternehmen. Wir behalten uns das Recht vor Änderungen und Verbesserungen vorzunehmen.



KUMAIIDENT GmbH

Dieselstraße 18

70771 Leinfelden-Echterdingen

Telefon 0711 160 69 60

Telefax 0711 160 69 66

www.kumaident.com

info@kumaident.com