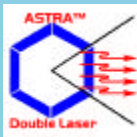


# DX6400 DX6500

Kompakte  
omnidirektionale Scanner

**DATALOGIC**  
Your Life. Our Enthusiasm™



Unattended Scanning Systems

## Produktbeschreibung

Die neuen, stationären Barcode-Lesegeräte DX6400 und DX6500 für industrielle Anwendungen sind als Lösung für die omnidirektionale Erfassung von Barcodes an kleinen bis mittleren Förderbändern konzipiert.

Beide Modelle basieren auf der leistungsfähigen 6000er-Familie, die auch als Plattform für DS6300, DS6400 und DS6500 dient. Für die einfache Einrichtung und Updates der beiden Lesegeräte steht mit dem Konfigurationsprogramm GENIUS™ eine anwenderfreundliche Oberfläche zur Verfügung.

Der DX6400 nutzt die gleiche optische Basis wie der DS6400, die auf der dynamischen Fokussierung FLASH™ beruht. Diese Technologie sorgt für einen beeindruckenden Lesebereich, in dem Objekte automatisch fokussiert werden. Der DX6400 ist ideal für den Einsatz an Zufuhrbändern mit einer Breite von bis zu 500 mm und Objekten unterschiedlicher Größe. Dort deckt der dynamische Fokus den erforderlichen weiten Lesebereich ab.

Das Modell DX6500 basiert auf der gleichen ASTRA-Technologie wie der DS6500, die durch elektronische Umschaltung zwischen zwei Laserdioden eine beeindruckende Echtzeit-Tiefenschärfe erreicht. Der DX6500 ist die ideale Lösung für schnelle Sortieranwendungen an Bändern bis 400 mm Breite, bei denen Pakete dicht aufeinander folgen.

Mit einer speziellen Mechanik, die ein Kreuzmuster erzeugt, sowie einem Hochleistungsalgorithmus zur Code-Rekonstruktion namens ACR™ bieten DX6400 und DX6500 ideale Lösungen für das omnidirektionale Lesen bei Förderbändern mittlerer Größe.

Weitere Modelle des DX6400 und DX6500 mit integrierter Ethernet-Anbindung und vollständig implementiertem TCP/IP-Protokoll runden das Angebot ab. Noch bedienungsfreundlicher werden die Lesegeräte mit dem praktischen Tastenfeld und einem Display. Sie bilden eine einfache Bedienerschnittstelle, ohne dass ein PC angeschlossen sein muss.

## Produktmerkmale

- > Omnidirektionales Lesegeräte für industrielle Anwendungen
- > FLASH™ dynamische Fokussierung beim DX6400
- > ASTRA™ elektronische Fokussierung beim DX6500
- > GENIUS™ Konfigurationsprogramm
- > Display und Tastenfeld mit 3 Tasten
- > Ethernet mit TCP/IP-Protokoll integriert

## Anwendungsgebiete

- > DX6400 für das Sortieren in Zufuhrstraßen
- > DX6500 für das Sortieren an schnellen Förderbändern
- > Distribution (CDs, Bücher, Textilien)
- > Postalische Anwendungen

## Technische Daten

### ELEKTRISCHE KENNWERTE

SPANNUNGSVERSORUNG	15 bis 30 V DC
LEISTUNGS-AUFNAHME	18 W max.

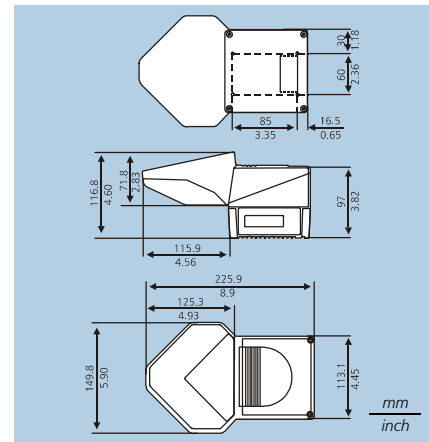
### MECHANISCHE KENNDATEN

ABMESSUNGEN	225 × 149,8 × 116,8 mm;
GEWICHT	2,1 kg;
GEHÄUSEMATERIAL	Aluminium

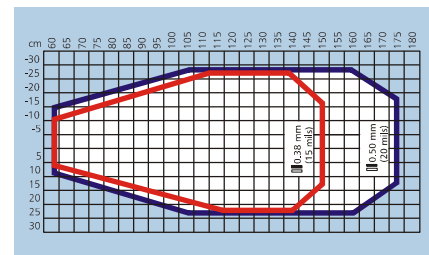
### LEISTUNGSKENNDATEN

LICHTQUELLE	Laserdiode, Strahl im sichtbaren Bereich (650 nm)
MAX. AUFLÖSUNG	0,38 mm
ABTASTRATE	400 bis 750 Scans/sek (per Software einstellbar)
MAX. LESEABSTAND	s. Abbildung
MAX. TIEFENSCHÄRFE	s. Abbildung
MAX. LESEFELD	s. Abbildung
LESBARE CODES	Alle gängigen Symbologien
MULTILABEL-LESEN	bis zu 10 verschiedene Codes im gleichen Lesezyklus
PRIMÄRE SCHNITTSTELLE	RS232 / RS485 (20 mA Stromschleife als Option)
HILFSSCHNITTSTELLE	RS232
WEITERE VERFÜGBARE SCHNITTSTELLEN	Lonworks (Master/Slave), Ethernet, Devicenet, Profibus
BAUDRATE	1.200 bis 115.200 Baud
EINGANGSSIGNAL	'Präsenzsensor' plus 3 digitale Hilfseingänge
AUSGANGSSIGNALE	3 per Software programmierbare digitale Ausgänge
BETRIEBSARTEN	'Online', 'Seriell online', 'Kontinuierlich', 'Test', 'PackTrack'
DISPLAY	LCD, 2 Zeilen mit je 16 Zeichen
TASTENFELD	3 Tasten
LED-ANZEIGEN	'Power', 'Phase ein', 'TX-Daten'
LASERKLASSIFIZIERUNG	IEC 825 Klasse 2
LASERSCHUTZ	Sicherheitssystem schaltet Laser bei Verlangsamung des Motors ab
<b>UMGEBUNG</b>	
BETRIEBSTEMPERATUR	0 bis 40 °C
LAGERTEMPERATUR	-20 bis 70 °C
SCHUTZART	IP64 für Standardmodelle; IP65 auf Anfrage

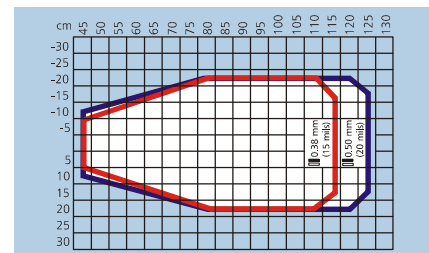
## Abmessungen



## Lesediagramme



DX6400 Lesebereich mit dynamischem Fokussiersystem



DX6500: Echtzeit DOF

